

### Обзор



The Probe — это встроенный ультразвуковой измерительный преобразователь уровня малого радиуса действия, идеально подходящий для жидкостей и смесей в открытых или закрытых резервуарах.

### Преимущества

- Удобство монтажа, программирования и обслуживания
- Точность и надежность
- Возможность поставки версий для санитарного оборудования
- Запатентованная технология интеллектуальной обработки эхо-сигнала Sonic Intelligence
- Встроенные средства температурной компенсации

### Применение

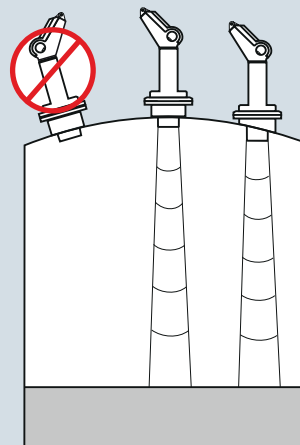
Корпус преобразователя выполнен из сополимера PVDF, что делает устройство пригодным к использованию для большого диапазона задач. The Probe прост в установке и обслуживании и может быть быстро демонтирован для выполнения очистки в соответствии с требованиями пищевой, фармацевтической промышленности и производства напитков.

Надежность результатов измерения уровня основывается на алгоритмах интеллектуальной обработки эхо-сигнала Sonic Intelligence. Фильтр позволяет отделить реальный эхо-сигнал от фальшивых эхо-сигналов, акустических или электрических шумов и помех от вращающихся лопастей смесителя. Время прохождения ультразвукового импульса до материала и обратно компенсируется по температуре и преобразуется в расстояние, отображаемое на дисплее, выдаваемое на аналоговый выход и активирующее реле.

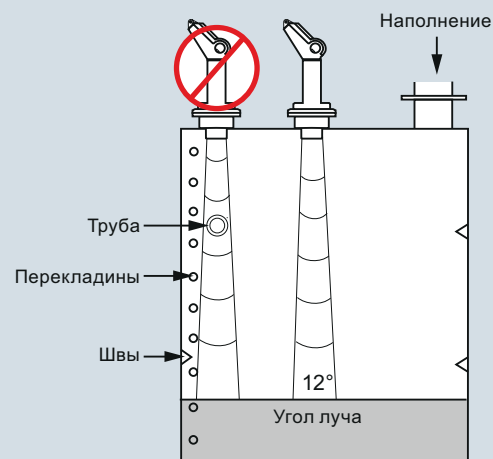
- Основные области применения: резервуары для хранения химических веществ, фильтры, емкости для бурового раствора, резервуары для хранения жидкостей, пищевая промышленность

### Конфигурирование

#### Монтаж на параболической поверхности



#### Монтаж на плоской поверхности и угол луча



Монтаж The Probe

# Измерение уровня

## Continuous level measurement – Ultrasonic transmitters

### The Probe

#### Технические характеристики

	Трехпроводная система	Двухпроводная система (стандартное исполнение)
<b>Принцип работы</b>		
Принцип измерения	Измерение уровня при помощи ультразвукового сигнала	Измерение уровня при помощи ультразвукового сигнала
<b>Вход</b>		
Диапазон измерения	0,25 ... 5 м	0,25 ... 5 м
Частота	54 кГц	54 кГц
<b>Выход</b>		
• mA	4 ... 20 mA	4 ... 20 mA
- Шаг	Пропорциональный/обратно пропорциональный	Пропорциональный/обратно пропорциональный
- Макс. нагрузка	750 Вт при 24 В пост. тока	600 Вт в контуре при 24 В пост. тока
• Реле	Для сигнализации уровня или сбоя	Нет
<b>Источник питания</b>		
Напряжение питания	18 ... 30 В пост. тока, макс. 0,2 А	12 ... 28 В пост. тока, 0,1 А импульсный
Макс. потребляемая мощность	5 Вт (200 mA при 24 В пост. тока)	0,75 Вт (25 mA при 24 В пост. тока)
<b>Сертификаты и допуски</b>	CE, C-TICK, CSA <sub>US/C</sub> , FM	CE, C-TICK, CSA <sub>US/C</sub>
<b>Погрешность</b>		
• Погрешность измерений	0,25 % от диапазона измерения (в воздухе)	
• Разрешение	3 мм (0,125 дюйма)	
• Температурная компенсация	Встроена	
• Обработка аудио-сигнала	Sonic Intelligence	
<b>Номинальные условия эксплуатации</b>		
• Угол луча	12°	
• Температура окружающей среды		
- Стандартное исполнение	-40 ... +60 °C	
- Металлические средства монтажа	-20 ... +60 °C	
• Макс. статическое рабочее давление	Нормальное атмосферное давление	
• Степень защиты	IP65	
<b>Конструкция</b>		
• Масса		
- Без фланцевого адаптера	1,5 кг	
- С фланцевым адаптером	1,7 кг	
• Материал		
- Материал корпуса электроники	ПВХ	
- Преобразователь	Сополимер PVDF	
• Степень защиты	IP65	
• Технологическое соединение	2" NPT [(Taper), ANSI/ASME B1.20.1] R 2" [(BSPT), EN 10226] или G 2" [(BSPP), EN ISO 228-1]	
• Фланцевый адаптер	Универсальный 3", (соответствует DN 65, PN 10 и 3" ASME) Санитарный 4"	
• Кабельный ввод	Два ввода для PG 13.5 или кабельный муфты 1/2" NPT	

#### Данные по выбору и заказу

	Код изделия
<b>The Probe</b>	<b>7ML1201-</b>
Встроенный ультразвуковой измерительный преобразователь уровня малого радиуса действия, идеально подходящий для жидкостей и смесей в открытых или закрытых резервуарах	<b>0 0</b>
<b>Диапазон измерения</b>	<b>1</b>
5 м (16,40 футов)	
<b>Преобразователь/Технологическое соединение</b>	
Сополимер PVDF, 2" NPT [(Taper), ANSI/ASME B1.20.1]	<b>E</b>
Сополимер PVDF, R 2" [(BSPT), EN 10226]	<b>F</b>
Сополимер PVDF, G 2" [(BSPP), EN ISO 228-1]	<b>G</b>
Сополимер PVDF, санитарное подключение 4"	<b>J</b>
<b>Модель/Одобрение</b>	
Трехпроводная система, 24 В пост. тока, CE, C-TICK, CSA, FM	<b>E</b>
Двухпроводная система, 24 В пост. тока, CE, C-TICK, CSA	<b>F</b>

• Для конфигураций, обозначенных этим символом • быстрой отгрузки, время доставки может быть сокращено. Подробная информация представлена на стр. 9/5 в приложении.

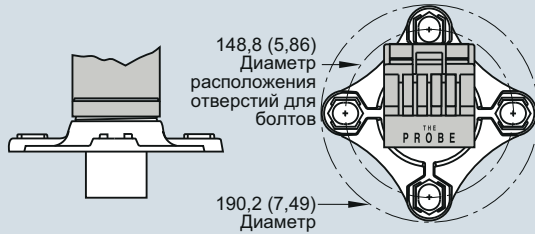
#### Данные по выбору и заказу

	Код заказа
<b>Другие типы конструкции</b>	
Пожалуйста, добавьте «-Z» к коду изделия и укажите код (-ы) заказа.	
С акриловым покрытием, табличка из нержавеющей стали (13 x 45 мм (0,5 x 1,75 дюйма)): Укажите номер/идентификатор измерительной точки в текстовом виде (макс. 20 символов)	<b>Y17</b>
<b>Дополнительное руководство по эксплуатации</b>	Код изделия
Трехпроводная система, исполнение 24 В, руководство по эксплуатации на нескольких языках	<b>7ML1998-5GD62</b>
Двухпроводная система, руководство по эксплуатации на нескольких языках	<b>A5E32243983</b>
<b>Аксессуары</b>	
Универсальный набор монтажного кронштейна	<b>7ML1830-1BK</b>
Санитарный монтажный зажим 4"	<b>7ML1830-1BR</b>
3" ASME, DN 65 PN 10, JIS 10K 3В Фланцевый адаптер из этилентетрафторэтилена для 2" NPT	<b>7ML1830-1BT</b>
3" ASME, DN 65 PN 10, JIS 10K 3В Фланцевый адаптер из этилентетрафторэтилена для 2" BSPT	<b>7ML1830-1BU</b>
2" NPT Стопорная гайка, пластиковая	<b>7ML1830-1DT</b>
2" BSPT Стопорная гайка, пластиковая	<b>7ML1830-1DQ</b>
Пластиковая кабельная муфта M20 с металлической стопорной гайкой	<b>7ML1930-1DB</b>
Удаленный дисплей SITRANS RD100 — см. главу 7	
Удаленный дисплей SITRANS RD200 — см. главу 7	
Модуль SITRANS RD500 для работы в сети, оповещения, регистрации данных, подключения к сети Ethernet и эксплуатации в качестве модема для контрольно-измерительной аппаратуры — см. главу 7	<b>7ML5750-1AA00-0</b>

• Для конфигураций, обозначенных этим символом • быстрой отгрузки, время доставки может быть сокращено. Подробная информация представлена на стр. 9/5 в приложении.

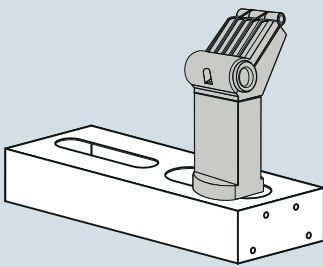
## Опции

Фланцевый адаптер для перехода с технологических соединений 2" NPT или 2" BSP на фланцы 3" ASME, DN 65 PN 10 и JIS 10K 3B



Дополнительный фланцевый адаптер The Probe, размеры в мм (дюймах)

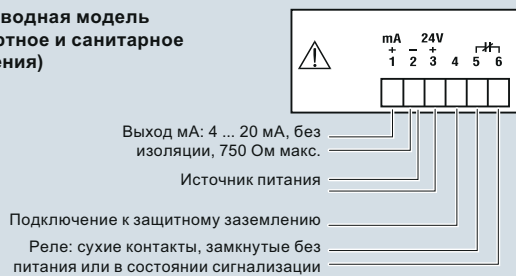
The Probe с монтажным кронштейном FMS 200



The Probe с дополнительным монтажным кронштейном

## Схемы

Трехпроводная модель  
(стандартное и санитарное  
исполнения)



Двухпроводная модель  
(стандартное и санитарное  
исполнения)



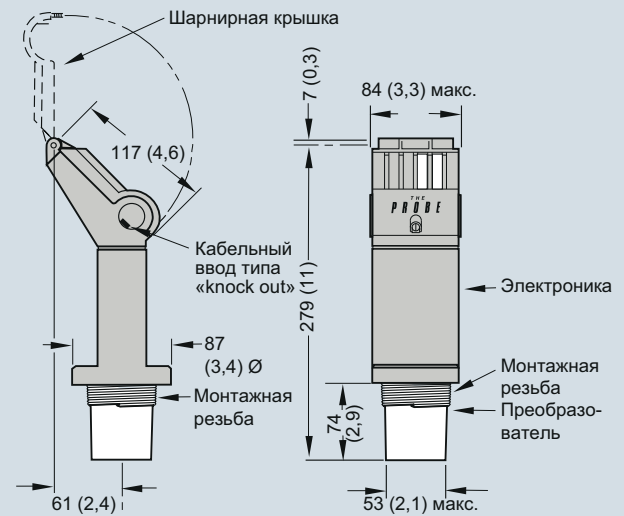
Дисплей



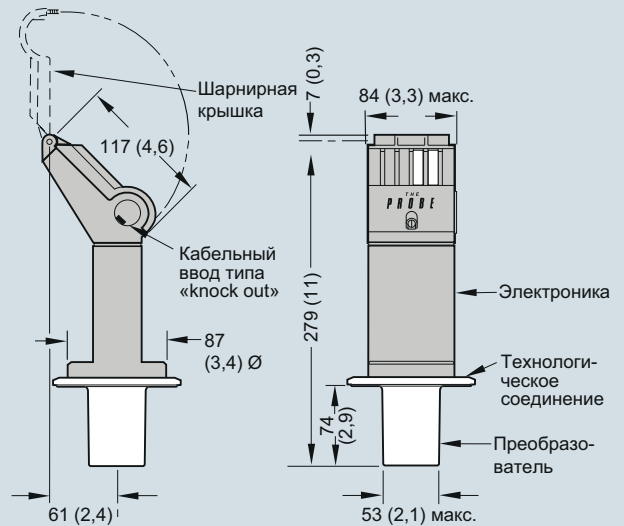
The Probe, схема подключений

## Чертежи с размерами

Стандартное исполнение



Санитарное исполнение



The Probe, размеры в мм (дюйм)